



Raffstore

Otthonunkban a Napnak is
mi parancsolunk!

Igazi energiabomba az
otthonában.







Komplex megoldás Raffstore-ok a Schlotterertől.

A hatékony árnyékolás-technikai megoldások közös ismertető jele, hogy mindegyik kívül kerül felszerelésre. Csak ez, a külső árnyékolás-technika nevezhető intelligens védekezésnek, mivel a napsugarak és ezáltal a meleg el sem jut az ablaküvegig. A Schlotterer már hosszú évek óta ezekre a külső megoldásokra specializálódott; folyamatos innovációinak és az általa képviselt magas minőségének köszönhetően Ausztriában piacvezető az épületgépészetnek ezen a gyakran alulbecsült területén. Raffstore-jai lényegesen többet tudnak, mint egy pusztán jól átgondolt árnyékoló: hozzájárulnak az épület energia-hatékonyaságához és gondoskodnak arról, hogy annak lakói otthonosabban érezzék magukat.

Raffstore-ok

Intelligens árnyékolás-technika a Schlotterertől

- Megóvnak bennünket a hőségtől és hűvösen tartják az épületet.
- Gondoskodnak a belső terek megvilágításáról, de nem vakítanak el és oda vezetik a természetes fényt, ahol szükség van rá.
- Megakadályozzák, hogy idegen szemek pásztázzák otthonunkat, ezáltal csökkentik a betörés kockázatát.
- A lamellák fokozatmentesen állíthatóak, így különböző árnyékolási lehetőségeket tesznek lehetővé.
- Télen bent tartják a meleget.
- Egyedi, személyre szabott megoldások, amelyek a modern otthontervezés nélkülözhetetlen részét képezik.

Otthon vagyunk
a napos oldalon!





Raffstore-ok Komfortérzet növelése Alacsonyabb költség.

Gondolta volna, hogy egy intelligens vezérlésű Raffstore nyáron akár 10 °C-kal is csökkenti a szobahőmérsékletet egy átlagos napsütötte helyiséghez képest? Noha a nyári melegben nem engedi a napsugarakat az ablak közelébe, a napfény mégis szabadon áramolhat az otthonunkba. Mivel a modern Raffstore-rendszerek szabályozzák a természetes napfény bejutását, ezáltal nyáron hozzájárulnak a passzív hűtéshez, télen pedig a szoláris fűtéshez. Eközben számottevően csökkentik a hűtés, fűtés és a mesterséges megvilágítás energiaszükségletét.



Akár 50%-kal kevesebb hűtőenergia

Tudta, hogy egy helyiség klímaberendezéssel történő 1°C-kal való hűtéséhez háromszor annyi energiára van szükség, mint az 1°C-kal való melegítéséhez?



Akár 30%-kal kevesebb energiafogyasztás

Az intelligens vezérlésű Raffstore-ok passzív hűtéssel és szoláris fűtéssel jelentősen csökkentik az energiafogyasztást.



Akár 80%-kal mérsékelhető a mesterséges világítás költsége

A mozgatható, elforgatható lamellák hatékonyan elosztják és vezetik a napfényt otthonunkba.

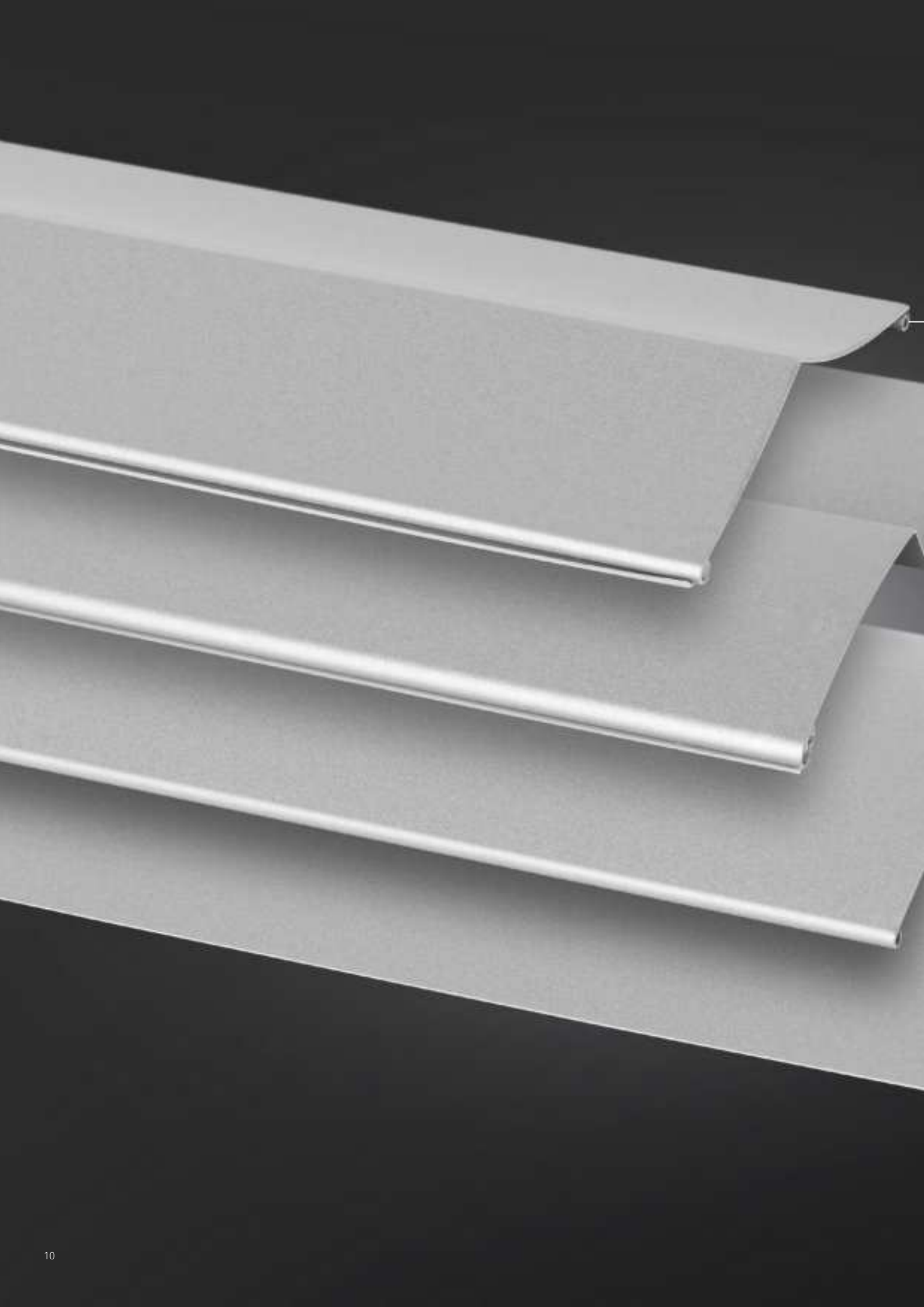


Akár 8,5 tonna CO2 megtakarítás

Egy Raffstore-ral annak élettartama alatt kereken 8,5 tonna CO₂-t lehet megtakarítani. A termék előállítása, használata és megsemmisítése azonban mindössze 150 kg CO₂-kibocsátással jár.











— Lamella 80D



— Lamella 92Z



— Lamella 80R

— Lamella 80F / 60F

A Schlotterer-től csak a legjobbat kapja: napfényt hoz az életébe.

Kellemesen világos és mégis tökéletesen árnyékolt helyiségek – ami ugyan ellentmondásnak tűnik, pedig egyszerűen a Retrolux napsugarakat szabályozó zsaluzia egyedülálló képességének köszönhető! A lamellák kialakítása lehetővé teszi, hogy a számunkra nélkülözhetetlen napfényt a belső térbe, a mennyezetre vezesse, így egy árnyékolt helyiségben is élvezhetjük az emberi élet lételemének számító napfényt.

A napfény energiával tölt fel


A fény dinamikusan áramlik. Egy átlagos nap során mind a színe, mind intenzitása és mennyisége is folyamatosan változik. Ez a folyamat szabályozza hormonháztartásunkat és belső óránkat, támogatja a boldogsághormon, a szerotonin felszabadulását, és gátolja az alvási hormon, a melatonin termelődését. Tanulmányok azt is kimutatták, hogy természetes fénynél sokkal nagyobb a teljesítőképeségünk, mint mesterséges fényben. És ezeknek a kedvező hatásoknak még koránt sem értünk a végére!





A nappali fény csodája

- Fokozza a teljesítőképességet
- Növeli az ellenálló-képességet
- Serkenti a boldogság-hormon termelődését
- Éberen tart, mivel elnyomja a melatonin termelődését
- Javítja a vér összetételét
- Pozitív irányba módosítja a test vízháztartását
- Jótékony hatást gyakorol a betegségek lefolyása alatt
- Lehetővé teszi az A- és D-vitamin előállítását
- Szabályozza az anyagcserét

A man with a beard and short hair is looking out a window with horizontal blinds. The blinds are partially open, and the background shows a modern building with large windows and greenery. The text is overlaid on the top left of the image.

RETROLux. Egyedi, szabadalmaztatott Raffstore a fény irányítására.

Az új generációs Raffstore-ok

A Retrolux története egy innovatív termék-fejlesztéssel kezdődött. A Raffstore-okat a neves világítástechnikai mérnök, dr. Helmut Köster fejlesztette ki, a szabadalom az ő nevéhez fűződik. Hagyatékát őrizve a Retrolux az árnyékolástechnika mellett a szobát betöltő fény optimalizálására is hangsúlyt fektet, amellyel kellemesebb, egészségesebb és energiahatékonyabb lakókörnyezetet alakíthatunk ki.

Otthon, édes otthon.
Kényelmesen otthonról.

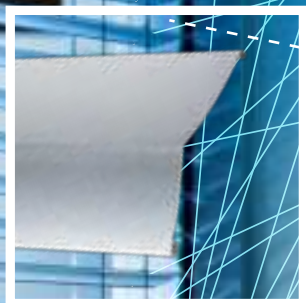


RETROLux
Lamella
80D

Az ellentétek harmóniája

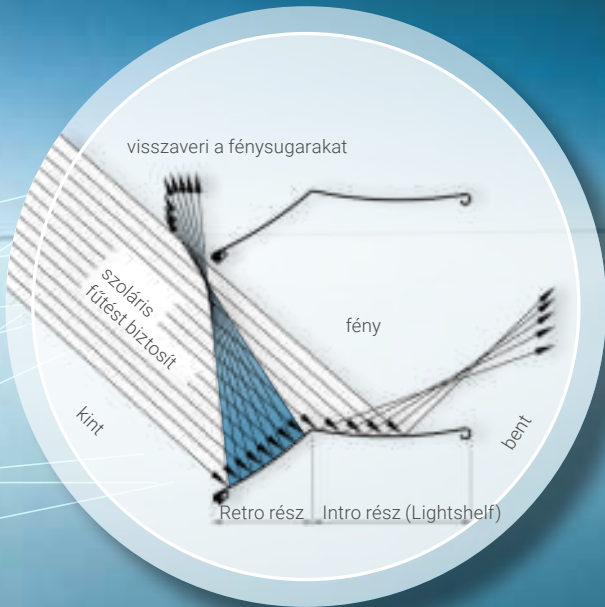
A Retrolux Raffstore-ok egyensúlyba hozzák otthonában az ellentéteket: egyszerre nyújtanak hűs árnyékot és gondoskodnak a kellemes napfényről, a jó közérzetről. A Retrolux egyedi megoldása nem akadályozza a kilátást, megfelelő módon szabályozza a fényerőt, amely így nem vakít el és még hővédelmet is biztosít. Ez választja el a Retrolux-ot a hagyományos Raffstore-októl!

Irányított napfény



Tökéletes kilátás, mégsem vakít el bennünket a nap

A 80D lamella felső oldala erősen fényvisszaverő, hogy a nappali fényt a lehető legjobban tudja irányítani



Több napfény

... az intelligens fényterelés által.

RETROLux

... a titok a lamellában rejlik.

A napfény bejutását szabályozó árnyékolók titka a lamellát alkotó kétrészegységben és azoknak formájában rejlik.

- Több napfény vakító hatás nélkül.
Retrolux a napfényt vakításmentesen a helyiség belsejébe tereli.
- Optimális átlátszóság.
A lamellák fent nyitottak maradnak, és ezáltal szavatolják az optimális átlátszóságot kifelé.
- Tökéletes védelem belátás ellen.
A hagyományos árnyékolóhoz hasonlóan a Retrolux is teljesen összezárható.

Vizsgálattal megerősítve.

A Paracelsus Orvosi Magánegyetem (PMU) klinikai vizsgálata igazolta, hogy a Retrolux fényterelő hatása kedvezően hat az egészségre és az emberi koncentrációra. Vevőink emiatt szívesen tervezik az általunk kínált árnyékolót iskolákba és közigazgatási épületekbe.

További információ: schlotterer.com



Raffstore nélkül



Raffstore RETROLux



A napsugarakat a mennyezet felé tereli, ezáltal maximálisan óvja a bútort és a padlót is.



A napfény szabályozása mindenkor otthonos közérzetet biztosít.



Pompás kilátást biztosít.



Fényvisszaverő képességének köszönhetően hűti a helyiséget.



Az alacsony megvilágítási igény és energiafelhasználás által költségtakarékos.



Lamella

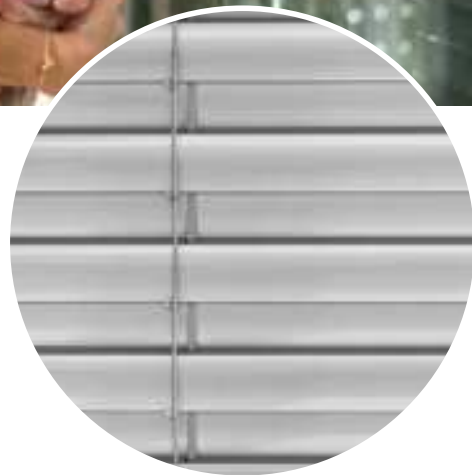
80F / 60F

Elegáns, könnyű és szépen rendeződik csomagba, tulajdonságok, amikkel a 80F/60F lamella mindenkit meggyőz, illetve felhúzott állapotban kifejezetten kis csomagmagassággal rendelkezik. A lamella keskeny és enyhén konvex formája kiváló kilátást ígér, ugyanakkor véd a kétértelmű bepillantásoktól. Ez a lamella helyszűke esetén remek választás.



Lamella 80R

Domború peremezett lamella: A 80R lamella klasszikus külsőt biztosít a Raffstore-hoz, és 80 mm-es szélességével maximálisan megakadályozza, hogy idegen szemek pásztázzák otthonát.



Lamella 92Z

A 92Z lamella különösen alkalmas a helyiségek árnyékolására és besötétítésére. Z-formájának köszönhetően a lamellák zárt állapotban optimálisan egymásra záródnak. Ebben a zárt állapotban a napsugarak nem juthatnak be az otthonába. Ezen felül a lamella peremében található gumi kéder lezárja a lamellák közötti réseket is, ami jelentősen tompítja a külső zajokat.



Mindenre



Avagy teljes
köz



nyitottan



en magunk
ött



Sínen vagyunk

A homlokzatba illesztve vagy díszítő elemeként is beépíthetjük a Raffstore-ok vezetősínejét, amelyek lényeges elemei az árnyékolástechnikának. Ízlésünk szerint és homlokzatunk stílusa alapján választhatunk a felszerelt vezetősínek közül, amit akár vakolással el is fedhetünk.



Vakolható vezetősín



Vezetősín távtartóval



Önhordó vezetősín toló rovarhálóhoz



Vezetősín sarokmegoldásokhoz



Feszítőszálas megvezetés



Felhúzószálas lyukasztás

A mélyre húzott és hajlított felhúzószálas lyukasztásnak köszönhetően nincsenek éles szélek, sem zavaró műanyag gyűrűk.



stílusos harmónikus matt

80F, 60F lamellák

RAL 9016	RAL 7016	RAL 9006
matt közlekedésfehér	matt antracitszürke	matt fehéralumínium
	RAL 9007	DB703
	matt szürke alumínium	matt szürke




Standard raffstore lamella színek

80R, 92Z lamellák

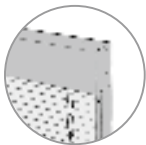
RAL 9016	RAL 7016	RAL 9006	RAL 9007	DB703
matt közlekedésfehér	matt antracitszürke	matt fehéralumínium	matt szürke alumínium	matt szürke
RAL 9005	RAL 7035	RAL 1015		RAL 6005
matt mélyfekete	matt fénysszürke	matt világos elefántcsont	bézs	matt mohazöld
RAL 7038	RAL 7039	RAL 7006	RAL 7021	RAL 7022
matt achátszürke	matt kvarcszürke	matt bézsszürke	matt feketésszürke	matt umbraszürke
Classic 32	Classic 33	Classic 34		
matt világos bronz	matt középbronz	matt sötétbronz		

80D RETROLux lamellák

RAL 9016	RAL 7016	RAL 9006
matt közlekedésfehér	matt antracitszürke	matt fehéralumínium
RAL 9006 *	RAL 9007	DB703
fényes fehér alumínium	matt szürke alumínium	matt szürke
RAL 9005		
matt mélyfekete		

 sima felület

Aligha van különlegesebb tulajdonunk, mint a saját otthonunk. Egy hely, ahol minden szín, minden ecsetvonás egyéni stílusunk, személyiségünk és ötleteink kreatív lenyomata. Mindehhez a Schlotterer is széles színkálával járul hozzá: termékeink kialakításában a színeknek döntő szerepük van. A Schlotterer saját porszóró berendezésének köszönhetően csaknem minden színigényt teljesíteni tud.



Standard színkálánk

RAL 9016 matt közlekedésfehér	RAL 7016 matt antracitszürke	RAL 9006 matt fehéralumínium	RAL 9007 matt szürke alumínium	DB703 matt szürke	RAL 9005 matt mélyfekete	RAL 7035 matt fényoszürke	RAL 6005 matt mohazöld
RAL 7039 matt kvarcszürke	RAL 7006 matt bézsszürke	RAL 7021 matt feketésszürke	RAL 7022 matt umbraszürke	RAL 3004 matt bíborvörös	RAL 7004 matt jelzőszürke	Classic 01 Eloxal A6CO	RAL 8001 matt okkerbarna
RAL 8003 matt agyagbarna	RAL 8007 matt őzbarna	RAL 8017 matt csokoládébarna	RAL 8019 matt szürkésbarna	6768 sötétbarna	DM01 struktúr antik zöld	DM02 struktúr antik szürke	DM03 sötétszürke metál



sima felület



sima vagy finomstruktúrált



finomstruktúrált

Számos egyéb RAL-színre is van lehetőség!

A nyomtatott szín és az eredeti szín között nyomdatechnikai eltérések lehetnek!



Otthon – egy hely, ahol jól érezzük magunkat.

A Raffstore-okat természetesen kézzel is lehet vezérelni, de a Schlotterer precíz és komfortos elektronikus irányítást biztosít árnyékolás-technikai termékei mellé. Akár több elemet is mozgathatunk egyszerre! Az irányítási rendszer igazodni tud a személyes igényekhez: időzíthető, reagál a napsugárzás mértékére és más időjárási körülményekre is. Vegye kezébe Ön az irányítást!



Fali kapcsoló (vezetékes)

Építkezés vagy nagyobb felújítási munkák esetén beépíthető a fali kapcsoló, ami biztonságos és egyszerű motoros vezérést biztosít az Ön számára.



Fali távvezérlés (rádiós)

A klasszikus fali kapcsoló kábelmentes változata.



Kézi távvezérlés

Egyszerű és megbízható a kézi távvezérlés, amelyhez egy fali tartót is szállítunk.



Otthon, okos otthon.

Manapság nem csak okostelefonokról, okos városokról, de okos házakról is beszélhetünk. A fűtés, a világítás vagy a Schlotterer árnyékolás-technikai rendszerek ma már egyszerűen, mindenhol vezérelhetők, akár táblagépről vagy okostelefonról is. Mindegy, hogy milyen kapcsolót igényelt, a redőnyök motorjai tökéletesen összeköthetők az olyan otthoni okosmegoldásokkal, mint a KNX, az evonHOME, Yubii Home, Loxone, a mediola® és az io-homecontrol® (Somfy).

LOXONE

evon Smart Home

mediola®

io homecontrol®



Mobilalkalmazás

A modern megoldás mobiltelefonra és táblagépre is letölthető, így a napvédelem egy egyszerű alkalmazással praktikusán vezérelhető, akár távolról is.



Intelligens védelem.





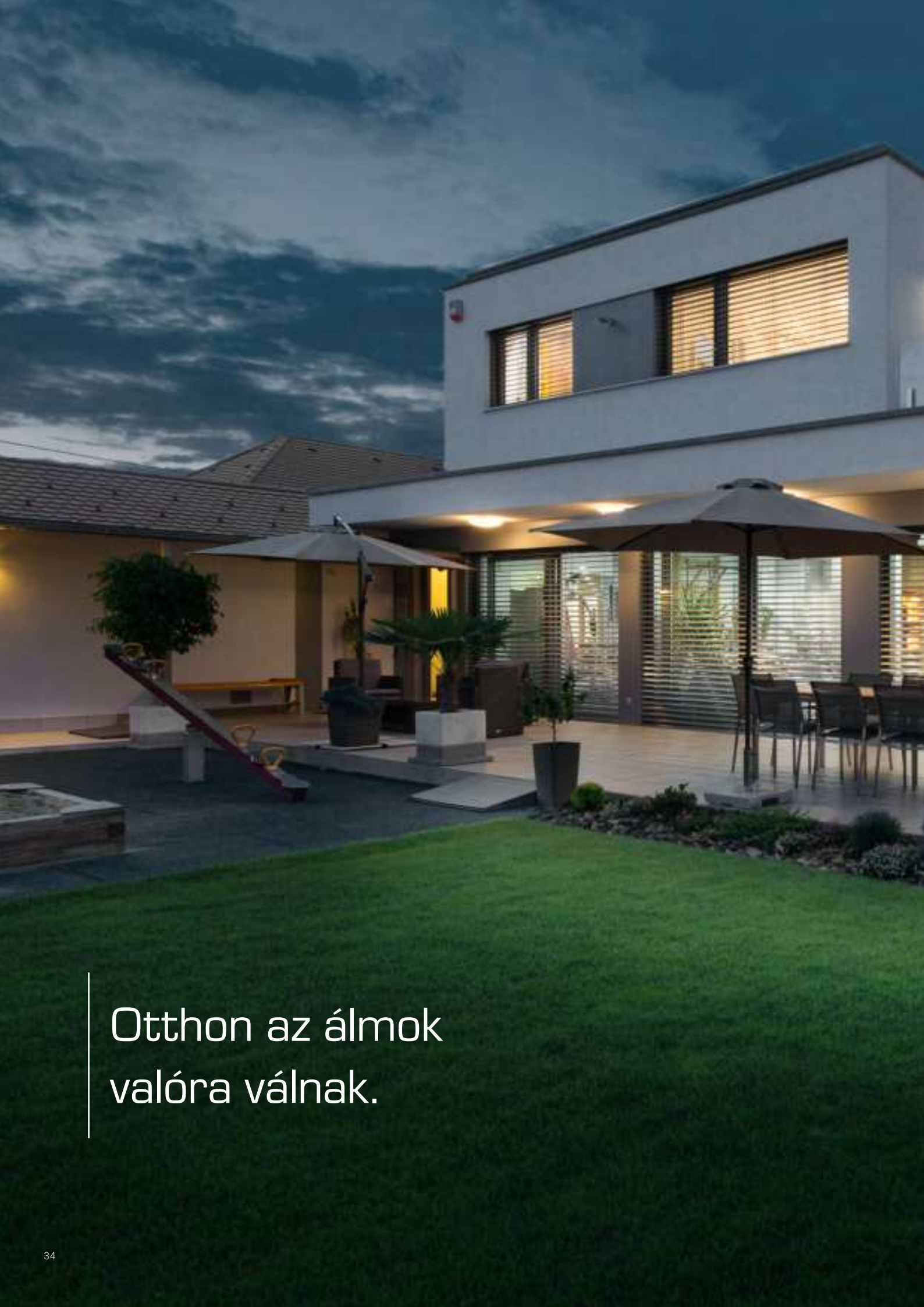
Schlotterer szél- és fényérzékelő.

Erős viharos időben érdemes felhúzni a Raffstore-okat, különben kellemetlen meglepetés várhat bennünket, amikor hazaérünk egy családi kirándulásról. A Schlotterer intelligens szél- és fényérzékelőnek köszönhetően azonban ezzel sem kell foglalkozni: bizonyos szélereősség felett jelez és felhúzza a Raffstore-okat, hogy Önnek akkor se kelljen aggódnia, ha nem tartózkodik otthon.

Schlotterer üvegkorlát

Az egyre nagyobb méretű nyílászárók nélkülözhetetlenné teszik a kiesés elleni védelem használatát. A Schlotterer kombinált üvegkorlát rendszere akadálytalan kilátást biztosít és jól illeszkedik a homlokzati kialakításba. Optimálisan kombinálható az árnyékoló rendszereinkkel és a rovarvédelemmel.

- Biztonsági üveg élvédővel
- különféle ablak- és ajtótipusoknál alkalmazható
- maximális biztonság és modern design
- tökéletes átláthatóság
- rovarvédelemmel is kombinálható



Otthon az álmok
valóra válnak.

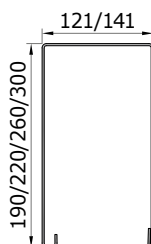


A tökéletesség a részletekben rejlik.

Raff S Blende

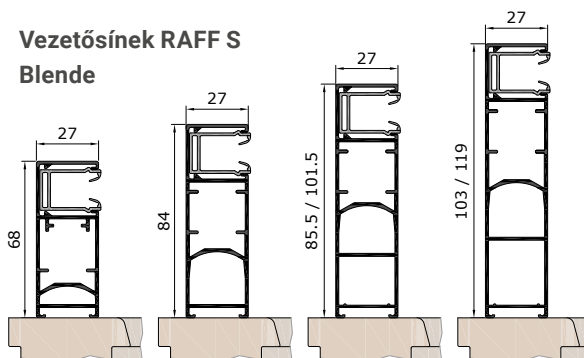


Üregméretek RAFF S Blende



Doboz 121: Csak 80R, 80D és 80F lamellához lehetséges.

Vezetősínek RAFF S Blende



F27KB

F27SB

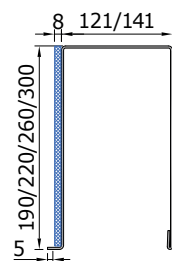
F27KB17 /
F27SB17

F27KB35 /
F27SB35

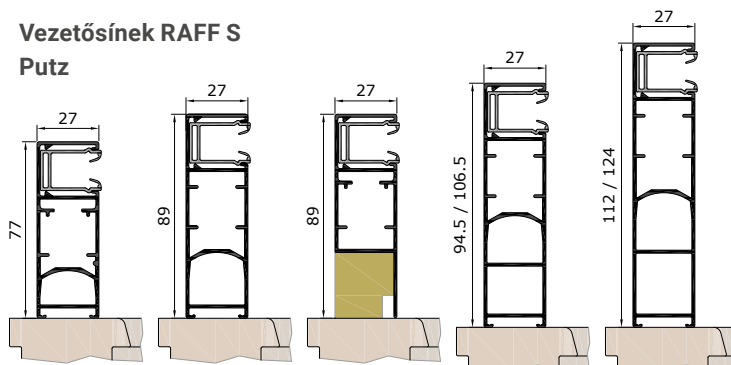
Raff S Putz



Nyílásnagyságok RAFF S Putz



Vezetősínek RAFF S Putz



F27KP

F27SP

F27SPT

F27KP17 /
F27SP17

F27KP35 /
F27SP35

Raff S Schacht



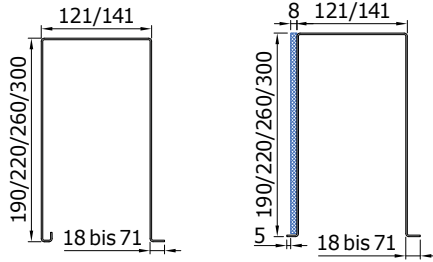
Vezetősínek:

lásd RAFF S Blende / Putz

Raff F



**Nyílásnagyságok
RAFF F**

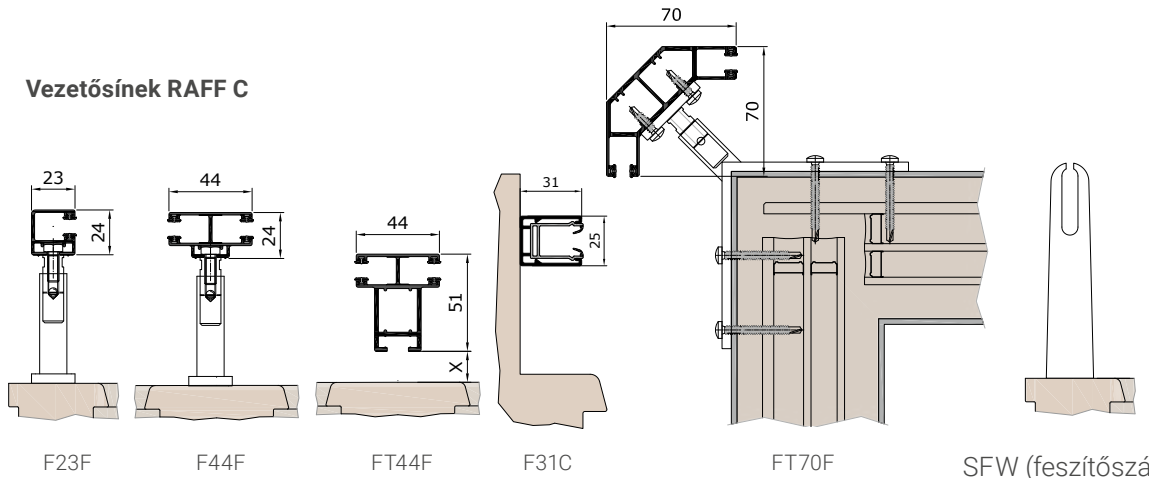


**Vezetősínek:
lásd RAFF C**

Raff C



Vezetősínek RAFF C



F23F

F44F

FT44F

F31C

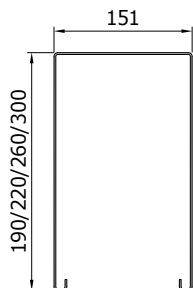
FT70F

SFW (feszítősínt megvezetés)

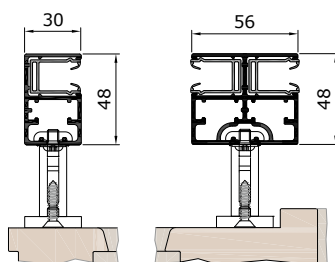
Raff A



**Nyílásnagyságok
RAFF A**



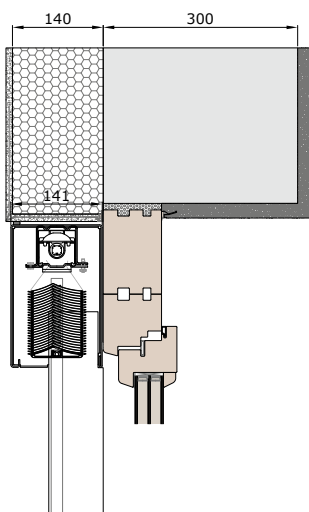
Vezetősínek RAFF A



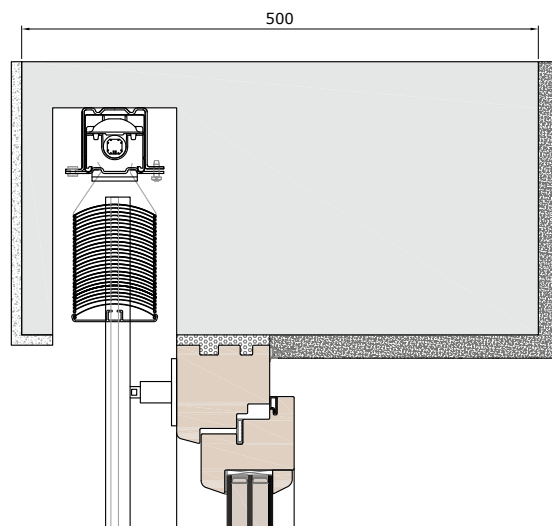
F30A

F56A

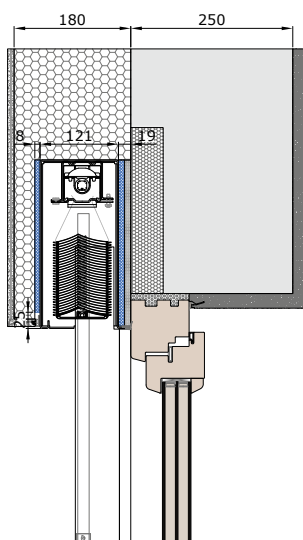
Beépítési helyzetek



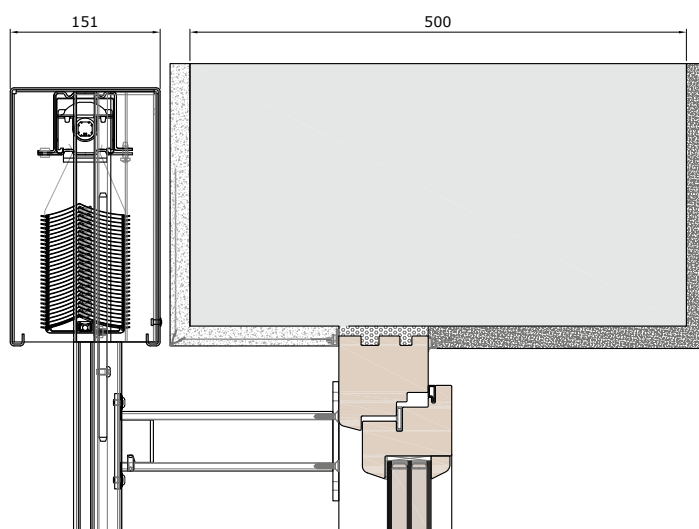
Hőszigetelő rendszerrel és tokmagasítással.
RAFF S Blende.



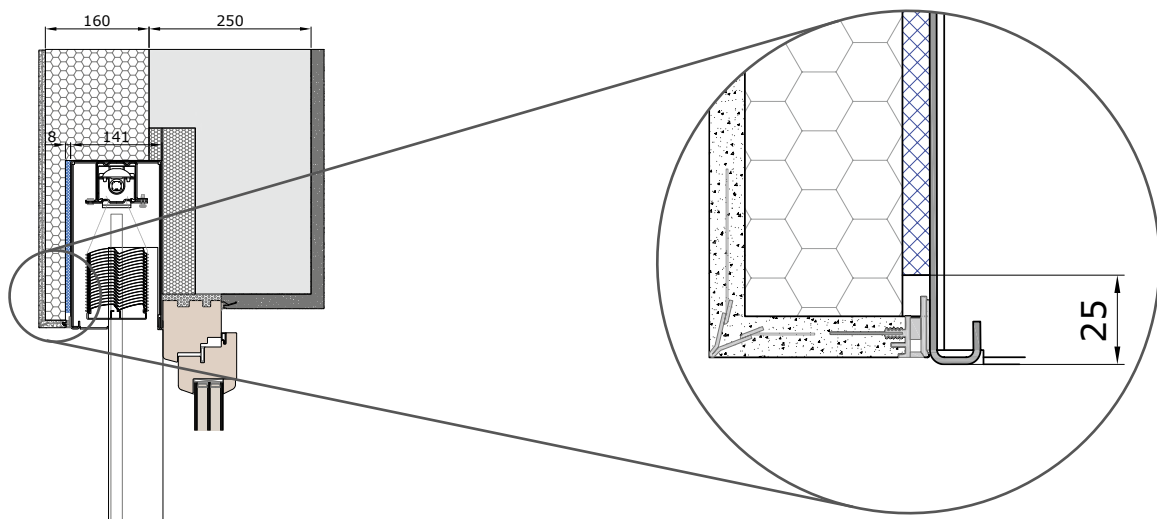
Monolitikus falszerkezet.
RAFF C.



Hőszigetelő rendszerrel és üregszigeteléssel.
RAFF S WDVS.

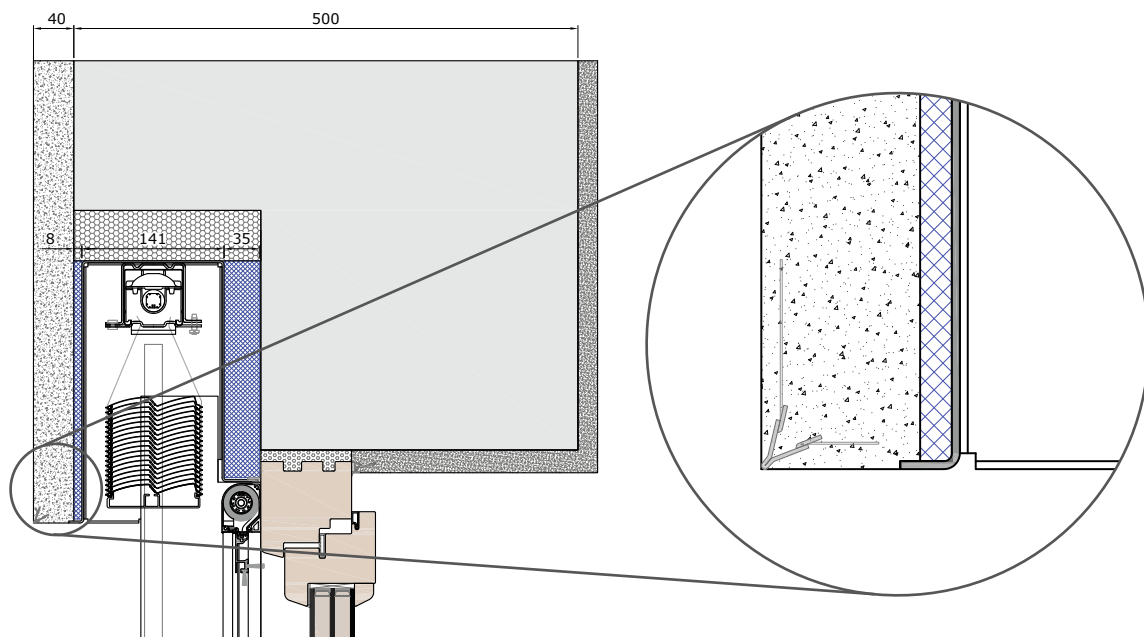


Monolitikus falszerkezet.
RAFF A.



Hőszigetelő rendszerrel.
RAFF S WDVS.

Megfelelő helyen kialakított vakolathordozó a vakolatindító profilok elhelyezhetőségéért.

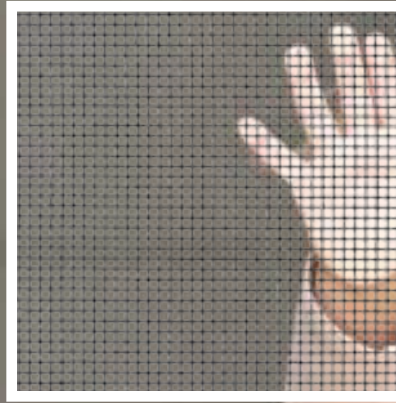


Monolitikus falrendszerrel.
RAFF S Putz kombinált rovarháló
rolóval.

Ásványi vakolathoz alkalmazható kivitel.
Rendelésre álló vakolat-sínhossz:
4-60 mm (standard 5 mm).

Standard üvegszálás háló

A Schlotterer pvc bevonatú üvegszálás szövete rendkívül stabil és tartós. Jó légáteresztő tulajdonsága mellett kiváló átláthatóságot biztosít. Minden típusú rovarvédelmi terméknel alkalmazható.



Ideális kiegészítő az
árnyékolástechnikához:
rovarháló rendszerek a
Schlotterertől



Átlátszó háló

A nagy szakítószilárdságú, rendkívül átlátszó szövet magasabb szintű fény és légáteresztő tulajdonsággal rendelkezik. Emellett stabil és nem utolsó sorban szinte láthatatlan. Minden típusú rovarvédelmi terméknel alkalmazható, kivéve a rolós rovarhálót.

Háló típusok

- Standard üvegszál háló
- Átlátszó háló
- Kisállat háló
- Pollenzűrő háló
- V2A-nemesacél háló

Élvezze tökéletesen felszabadultan a nyár minden percét! Ehhez a napvédelem mellett professzionális rovar- és pollenek elleni megoldásra is szüksége lehet. A Schlotterer ebben is a segítségére van: személyre szabott megoldásokat kínál minden ablaktípushoz, amelyek optimálisan kombinálhatóak a Schlotterer intelligens árnyékolás-technikai rendszereivel. Már az elejétől fogva tervezzen rovarhálókkal is, így távol tarthatja a szúnyogokat vagy darazsakat, és az allergiások is megkímélhetik magukat a zavaró pollenektől. A Schlotterer intelligens rendszereit utólag is beépítheti!

Tökéletes rovarháló minden ablakra.

Tolókeretek

A rovarok elleni védekezés során használt tolókeretek tökéletes megoldást jelentenek nagy felületek és helyhiány esetén – többek között téli kertekben, erkélyeken, teraszokon vagy loggiákhoz. A Schlotterer a rendkívül stabil szerkezetű tolókereteket kívánság szerint egy- vagy többszárnyas megoldással is elkészíti!



Nyíló rovarháló

A rovarok elleni védekezésben használt nyíló keretek rugalmas felhasználási lehetőséget biztosítanak. Különösen alkalmasak teraszajtókhoz, erkélyajtókhoz és télikertekbe. A zavaró rovarokat kívül tartják, azzal együtt, hogy kifejezetten állatbarát szerkezetek. A nyíló keretek rendelhetőek kisállat-bejáróval, valamint befelé és kifelé nyitható lengőajtóként is megvásárolhatóak.



Fix rovarháló

A rovarok elleni védekezésben használt fix keretek ideális megoldást jelentenek bármely nyílászáróra. A különböző, egyszerű és felhasználóbarát szerelési rendszerek minden ablaktípusra illenek, belülről kényelmesen fel- és leakaszthatók.

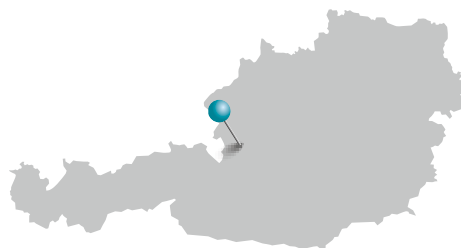


Bevetésre készen a rovarháló rolók!

Kinyit! Becsuk! Kinyit! Becsuk! – ahogy kedvünk tartja. A rovarháló rolók önálló elemként vagy redőnnyel kombinálva is megvásárolhatók. A téli hónapok alatt a háló egyszerűen eltüntethető a redőnytokban, ezzel védve a szerkezetet a szélről és az időjárás viszontagságaitól.

Ideális szezonális megoldás minden ablakra!





Made in Ausztria

A Schlotterer piacvezető a külső árnyékolástechnika területén. A cég által fejlesztett termékpaletta kiterjed a redőnyökre, zsaluziákra és a rovarháló rendszerekre, amelyeket Adnet-ben (Salzburg), a gyártó telephelyén 660 munkatárs állít elő több ezer verzióban, több mint 200 különböző színben. A Schlotterer termékeit árnyékolástechnikai-, valamint nyílászáró kereskedő partnereinknél vásárolhatja meg.

 **schlotterer**
Irányított fény és árnyék.

Schlotterer Sonnenschutz Systeme GmbH
5421 Adnet, Seefeldmühle 67 b, Ausztria
T: +43 6245 85591-0
F: +43 6245 85591-9100
M: office@schlotterer.at
schlotterer.hu