

Szövetárnyékoló screenek.

A gyengéd árnyékolás.

Amikor a fény és az
árnyék hangulatos
légkörrel társul.





A Schlotterer screenjei hangulatba hoznak.

Szélbiztos textilárnyékolás nagy ablakfelületekre és homlokzatokra. A Schlotterer textil árnyékolói sokkal többek, mint jól átgondolt árnyékolók. A napsugarakat akár 70%-ban is visszaverik, így nagymértékben hozzájárulnak az épület energiahatékonyságához. A hőség kívül marad, a lakók közérzete pedig javul. A textil árnyékoló számos előnyt biztosít otthona számára.

Szövetárnyékoló screenek.

A Schlotterer szövetárnyékolói.

- Védenek a hőségtől, hűvösen tartják az épületet.
- Gondoskodnak a kontrasztszegény nappali fényről és a kellemes színekről.
- Éjjel-nappal védelmet nyújtanak a kéretlen bepillantásoktól.
- A textil árnyékolók jól szigetelnek és kívül tartják a rovarokat is.
- Hatékony fényvisszaverők, de nem akadályozzák a kilátást.
- Időállóak és nincs szükség karbantartásukra.
- Egyéni igényekre szabhatók, a modern lakhatás elengedhetetlen tartozékai.

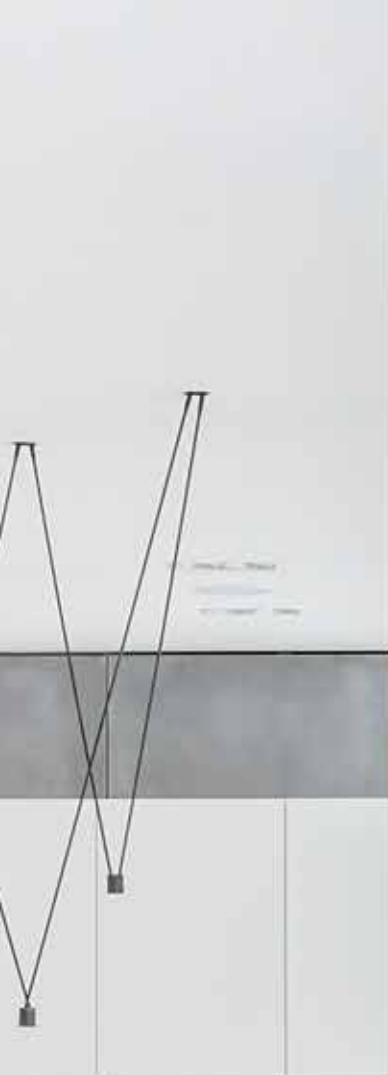
A Schlottererrel a legjobbat engedjük be a házba: A napfényt.

A Schlotterer szövetárnyékolói kellemesen világos és egyszerre tökéletesen árnyékolt tereket teremtenek. A meleg, kontrasztszegény fény kellemes hangulatot, de egyben garantáltan jó kilátást is biztosít. A számunkra oly fontos napfény pedig megmarad. Hiszen az ember lételeme a napfény.

A napfény mint energiaforrás dinamikus.

A nap folyamán nemcsak a színe változik, hanem intenzitása és fénymennyisége is. Ez a napi folyamat vezérli a hormonháztartásunkat és a biológiai óránkat is. Elősegíti a szerotonin, azaz a boldogsághormon termelődését és megakadályozza az alvási ciklust irányító melatonin kiválasztódását. Kutatások bizonyítják, hogy napfénynél jelentősen jobb a teljesítőképeségünk, mint mesterséges fény mellett. Csak néhány a napfény előnyei közül.





A napfény csodája

- Növeli a teljesítőképességet.
- Javítja az ellenállóképességet.
- Gyorsítja a boldogsághormon termelődést.
- Biztosítja a jókedvet, gátolja a melatonin termelődést.
- Javítja a vérösszetételt.
- Kedvezően módosítja a test vízháztartását.
- Kedvezően befolyásolja a betegségek lefolyását.
- Elősegíti az A és D vitamin szintézisét.
- Szabályozza az anyagcserét.



Szövetárnyékolók Kellemes hőmérséklet egyenlő jobb közérzet.

A Schlotterer szövetárnyékolói első osztályú fényvédelmi tulajdonságokkal rendelkeznek. A ZIP szöveteknek köszönhetően a forró hónapokban a napsugarak el sem érik az ablaküveget, ami biztosítja a belső terek optimális klimatizáltságát. Télen a felhúzott ZIP lehetővé teszi, hogy a napfény 500 Watt per négyzetméter üvegfelületet érő erejét fűtésre használjuk. A korszerű árnyékolórendszerek szabályozzák a napsugárzást és a napfényfelhasználást, így járulnak hozzá a nyári passzív hűtéshez, illetve a téli szoláris fűtéshez. Mindemellett a Schlotterer szövetárnyékoló screenek számottevően csökkentik a hűtés, a fűtés, valamint a mesterséges világítás energiaszükségletét.



Akár 50 %-kal kevesebb hűtőenergia

Tudta, hogy háromszor annyi energiára van szükség, ha egy helyiségben klímaberendezéssel 1 °C-kal csökkentjük a hőmérsékletet, mint amikor ugyanannyival emeljük?



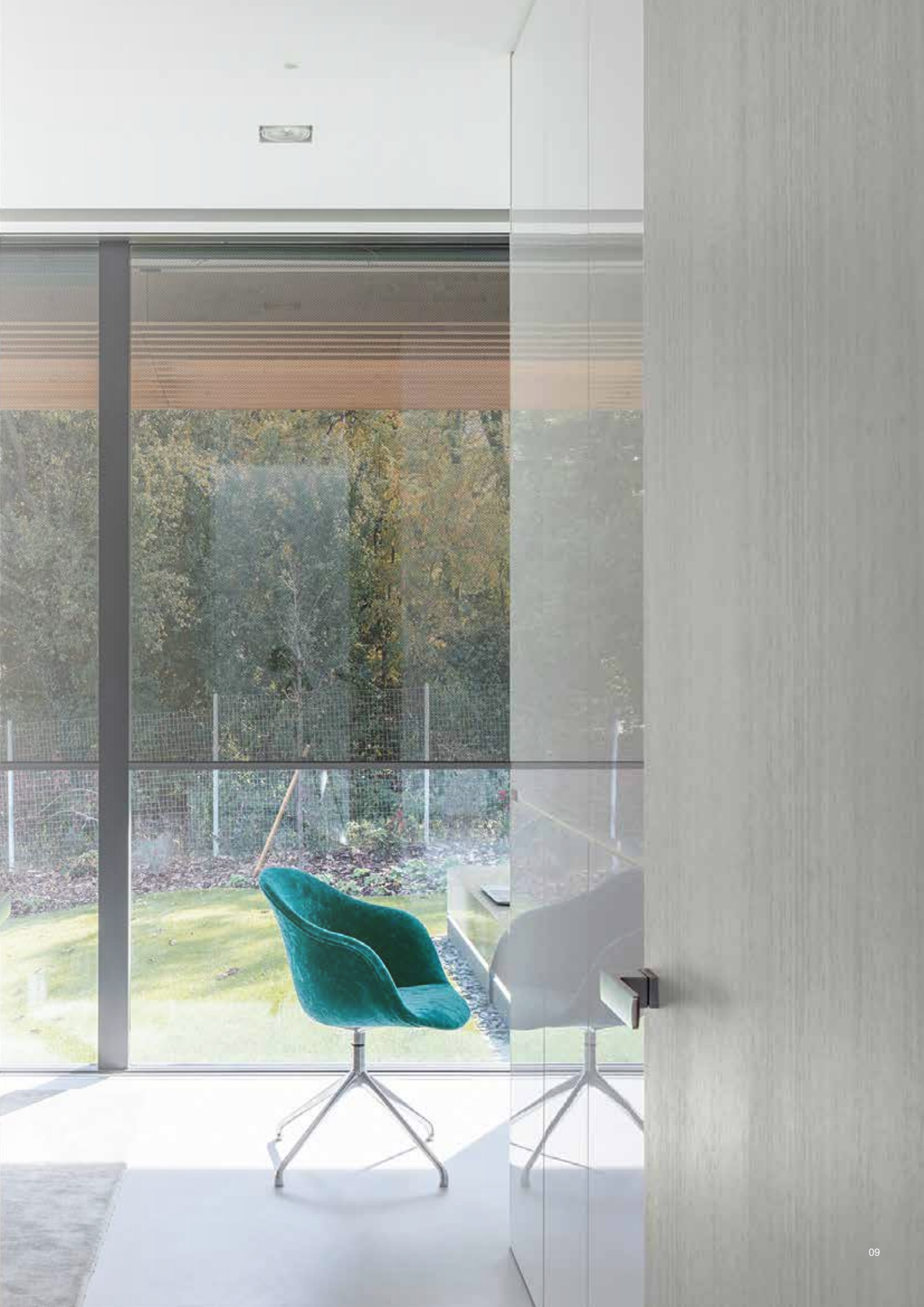
Akár 30 %-kal kevesebb energiafelhasználás

Az intelligens vezérlésű screenek a passzív hűtés és a szolárfűtés által jelentősen csökkentik az energiafelhasználást.



Akár 80 %-kal is csökkenhet a mesterséges világításra fordított kiadás

A mozgatható árnyékoló a belső terekbe adagolja és irányítja a napfényt.



Szövetárnyékoló screenek.



Új generációs screenek.

Funkcionalitásban kiválóak: a szövetárnyékoló screenek életminőségbeli többletet nyújtanak. Egyszerre adnak árnyékot és elegendő nappali fényt a természetes szobahőmérséklet eléréséhez. Kívül visszaverik a fényt és a hőt, de belülről biztosítják a kilátást. Időállóak és nincs szükség karbantartásra, tehát ideálisak az Ön otthona számára!



Árnyékolás 2020 technika és dizájn.

CSÚCSMINŐSÉG A SCHLOTTERERTŐL

Minőségi árnyékolás

Mechanikai szilárdság

... a csúcsmínőségű szövetanyag tartóssága, stabilitása és rugalmassága meggyőző.

Időálló

... időjárásálló, vízlepergető, légáteresztő és ellenáll az UV sugaraknak.

Nyári hővédelem

... megakadályozza a közvetlen fénysugárzást, csökkenti a klímaberendezések üzemeltetési költségét.

Egyszerű tisztítás

... tisztítják a szennyeződések, egyszerűen tisztíthatóak, ezáltal gyakorlatilag nincs szükség karbantartásra.

Átláthatóság

... választhatunk a légies átláthatóság és a hatékony sötétítés között.

Vihar.

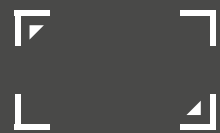


Sokszínűség.
Színezzé ki otthonát!

color
your
home



Nagy nyílászárók.



18 m²-es

ablakfelületek



Átláthatóság.

0-60

%



Érezzük jól magunkat otthonunkban!

A szövetárnyékoló screenek fali kapcsolóval is vezérelhetők, de még ezt sem feltétlen muszáj. A Schlotterer precíz és kényelmes elektromos vezérlési megoldást nyújt valamennyi árnyékolási termékéhez. Ezekkel igény szerint működtethető egyetlen vagy egyidejűleg több elem is.

De a személyes igényekhez, napszakhoz, napsugárzásához és időjárási viszonyokhoz igazítva egyénileg is programozhatóak. Új építésű ingatlanoknál vagy nagyobb felújítási munkálatok keretében dönthetünk a vezetékes kialakítás mellett, de választhatjuk a flexibilis rádióvezérlést is.



Fali kapcsoló (vezetékes)

Biztonságos és egyszerű motoros vezérlés falikapcsolóval. Optimális választás új építésű ingatlanoknál vagy nagyobb felújítási projekteknel.



Fali távvezérlés (rádiós)

A klasszikus fali kapcsoló kábelmentes változata. Elemes, nincs szükség hálózatra.



Kézi távvezérlés

Egyszerű és megbízható kézi távvezérlő fali tartóval.



Érintő képernyő s fali távvezérlés

Legyen képből! A nagy érintőképernyő könnyedén és kényelmesen használható, minden szükséges információ áttekinthető. Az adót a falra rögzítjük és a képernyőt az elektromos hálózatra kötjük.



Otthon, okos otthon.

Manapság nem csak okostelefonokról, okos városokról, hanem okos házakról is beszélhetünk. A fűtés, a világítás vagy a Schlotterer árnyékolástechnikai rendszerek ma már egyszerűen, bárhol is vezérelhetők táblagépről vagy okostelefonról is. Mindegy milyen kapcsolót igényel, a redőnyök motorjai az olyan okosotthon-megoldásokkal, mint a KNX, az evonHOME, Loxone (kábelekhez kötve), a mediola® és az io-homecontrol® (Somfy), is kompatibilisek. A tervezést az ön villanyszerelője végezheti el.

LOXONE

evonHOME

mediola®

io
homecontrol®



Mobilalkalmazás

A modern megoldás mobiltelefonra és táblagépre. Az alkalmazással az árnyékolók egyszerűen vezérelhetők, akár távolról is.





Intelligens védelem erős
szélben is.

Szövetárnyékoló screenek

Az anyag oldalsó vezetősínekben történő rögzítése által az árnyékoló viharok és 118 km/h erősségű szélnek is ellenáll. Annak sincs akadálya, ha automatikusan fel kell húzni, hiszen erre szolgál a Schlotterer intelligens szélérzékelője.



Megvalósult álmok otthonunkban.



Ideális kilátás bentről, kiváló védelem napközben a kíváncsi tekintetektől. Este és éjszaka részlegesen áttetsző.

[1-es kategória - nagyon alacsony]



Belülről enyhén áttetsző. Napközben és éjszaka ideális védelmet nyújt a kíváncsi tekintetektől.

[3-as kategória - nagyon jó]

Tökéletes védelem éjjel-nappal.
Nem látszik át.

[4-es kategória - maximális]



Tökéletes kilátás bentről, kívülről a
nap folyamán enyhe védelmet nyújt.
Este és éjszaka transzparens.

[kategória 0 - nagyon alacsony]

Aligha van egyedibb tulajdonunk, mint a saját otthonunk. Ott minden az egyéni stílusunk, személyiségünk és ötleteink lenyomata. Ebben a színek komoly szerepet játszanak. A saját porfestő berendezéseink segítségével a dobozokat és síneket csaknem minden színben tudjuk gyártani. Az árnyékoló szövetek is széles színválasztékból rendelhetők.

Tarka sokszínűség otthonához.



Szövetfajták

Üvegszál

Sergé 600
Satiné 5500
Sergé 600 BO Lunar
Sergé 1%
Sergé 10%



Poliészter

Soltis 86 / 88 / 92
Soltis B92-B702



Speciális szövet

Orchestra
StarScreen
Twilight



Sokszínűség a Schlotterer színmintájával

Számos további szín is elérhető!

VIZUÁLIS ÉS TERMIKUS ANYAGTULAJDONSÁGOK.

Fogalmak és definíciók



Nyári hővédelem

A lehűzött árnyékoló hatásának mértéke a belső terek felmelegedése tekintetében.

- 0-ás kategória » nagyon alacsony «
- 1-es kategória » nagyon alacsony «
- 2-es kategória » közepes «
- 3-as kategória » jó «
- 4-es kategória » maximális «



Fényvisszaverés (vakítás elleni védelem)

Az árnyékoló fényellenző hatásának mértéke attól függ, mennyi fényt enged át a felületekre és milyen mértékben veri vissza a közvetlen napsugárzást.

- 0-ás kategória » nincs fényvisszaverés «
- 1-es kategória » nagyon alacsony « Az északi fekvésű felületekre alkalmas, amennyiben egy szemközti homlokzat megfelelően leárnyékolja.
- 2-es kategória » jó « Sokféleképp alkalmazható. A munkaállomás nem lehet szemben az ablakkal. Felhasználástól függően a keleti, déli és nyugati fekvésű felületekre alkalmas.
- 3-as kategória » nagyon jó « Szinte valamennyi irodai felhasználásra alkalmas. CAD-, grafikai és képszerkesztési munkák esetében csak korlátozottan alkalmazható. A munkaállomás korlátozott módokon lehet szemben az ablakkal. A keleti, déli és nyugati fekvésű felületekre alkalmas.
- 4-es kategória » nem látszik át «



Éjszakai betekintés elleni védelem

A külső árnyékoló betekintést engedő hatásfoka leengedett állapotban esti és éjszakai fényviszonyoknál.

- 0-ás kategória » nincs betekintés elleni védelem «
- 1-es kategória » nagyon alacsony « A bent tartózkodók jól láthatóak.
- 2-es kategória » jó « Korlátozott védelem. A körvonalak mindig kivehetőek, de a bent tartózkodók csak kedvező fényviszonyok mellett és ha közel állnak az ablakhoz (< 1 m).
- 3-as kategória » nagyon jó « A bent tartózkodók árnyéka kivehető, amennyiben kedvezőtlenek a fényviszonyok és ha közel állnak az ablakhoz (< 1 m).
- 4-es kategória » nem látszik át «



Kilátás

A külső árnyékoló kilátást engedő hatásfoka leengedett állapotban.

- 0-ás kategória » nem látszik át «
- 1-es kategória » nagyon alacsony « A körvonalak kivehetőek.
- 2-es kategória » korlátozott « A körvonalak nagyon jól kivehetőek, de csak mint árnyalakok.
- 3-as kategória » nagyon jó « Jól kivehetőek az alakok, csak kis mértékben korlátozott az átláthatóság.
- 4-es kategória » átlátszó «

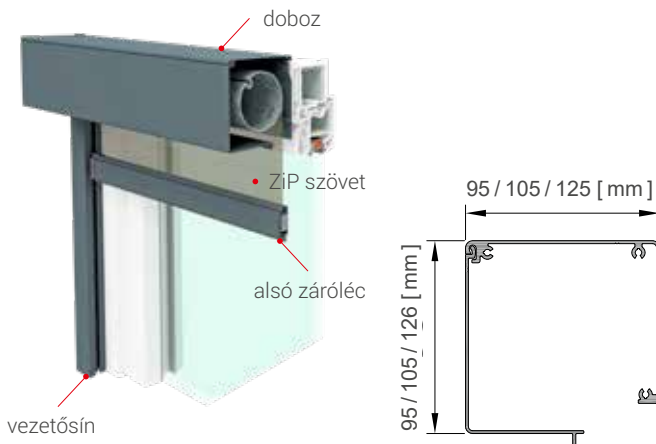


FC-érték

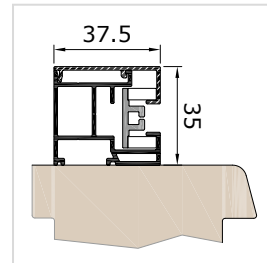
Az FC-érték megadja, hogy a szövet a napfény hány százalékát engedi át, ami az árnyékolás mértékfaktora.

A részletekig tökéletes

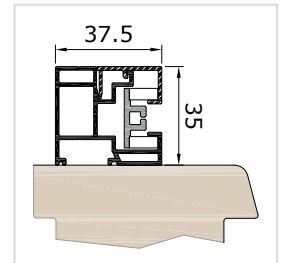
VORO ZIP-90 dobozméreték



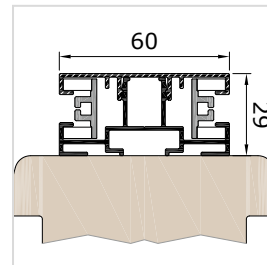
vezetősínek



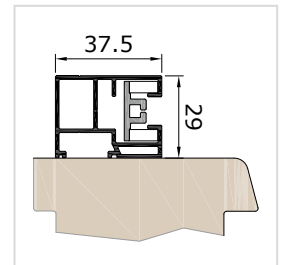
standard vezetősín FS Z37VS



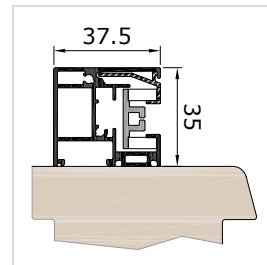
FS Z37VP vezetősín, vakolt módzat



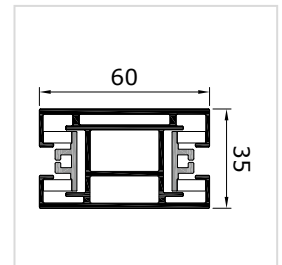
FS Z60VS ikersín



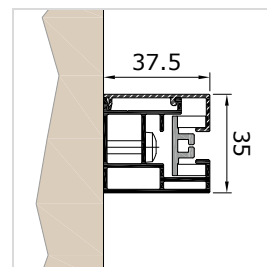
standard vezetősín FS Z37V



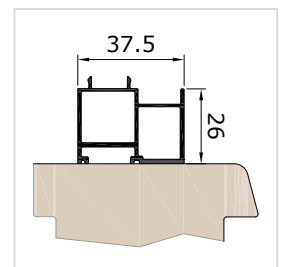
vezetősín FS ZP37VP



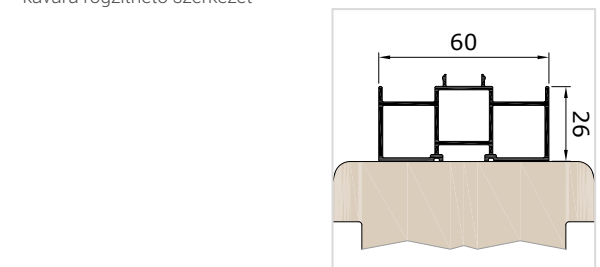
Önhordó ikersín FS ZT60V



FS ZG37VS vezetősín, kávéra rögzíthető szerkezet



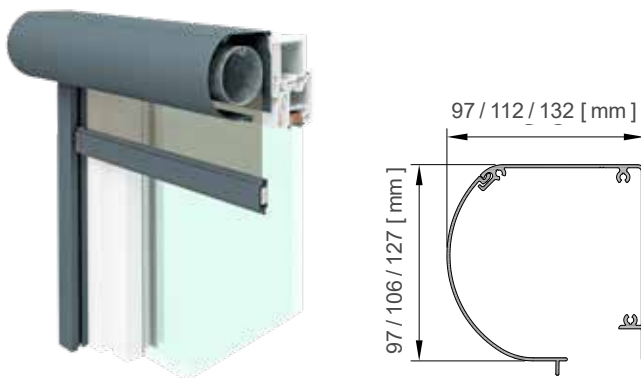
ADS26Z



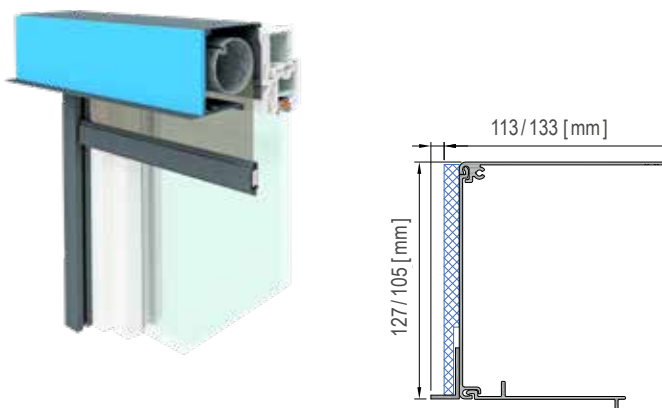
ADS26ZK

elmozdítható

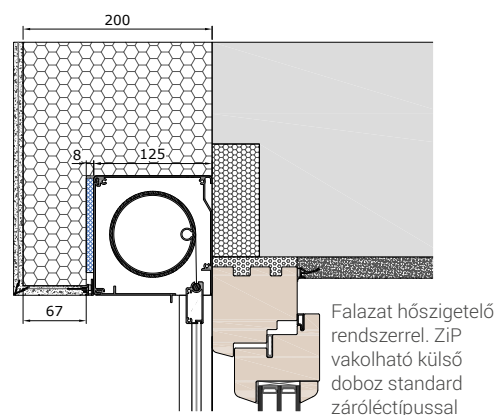
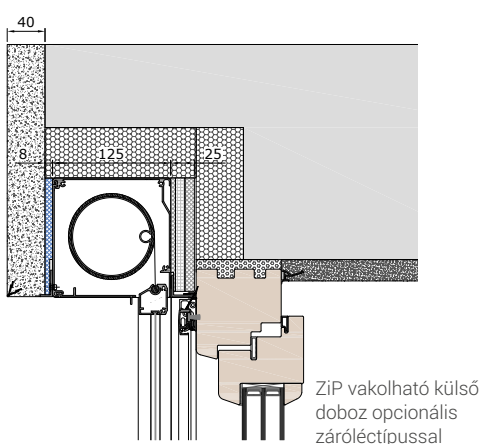
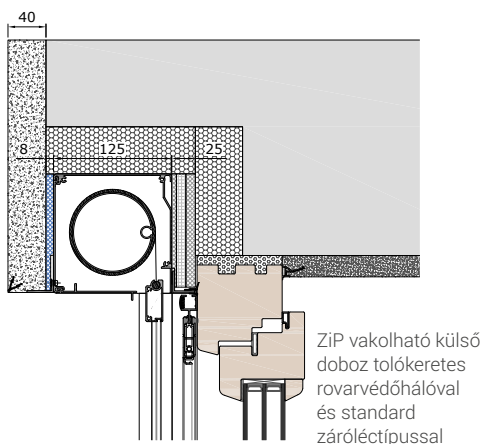
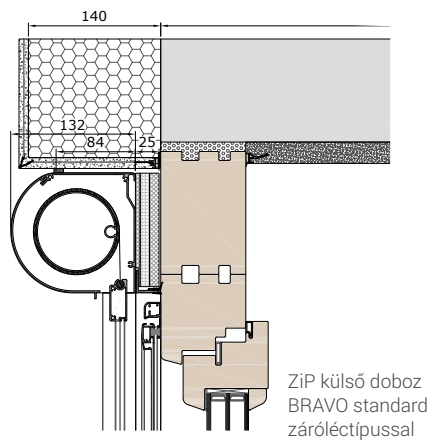
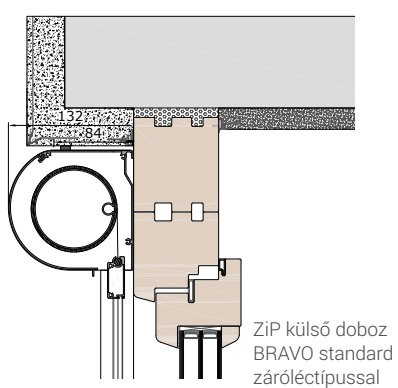
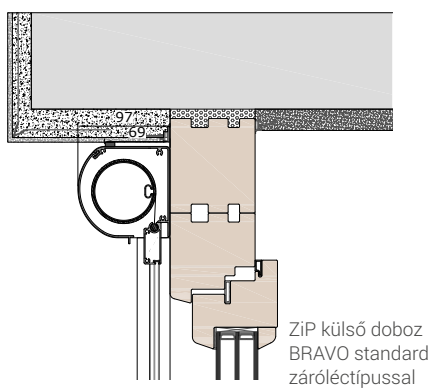
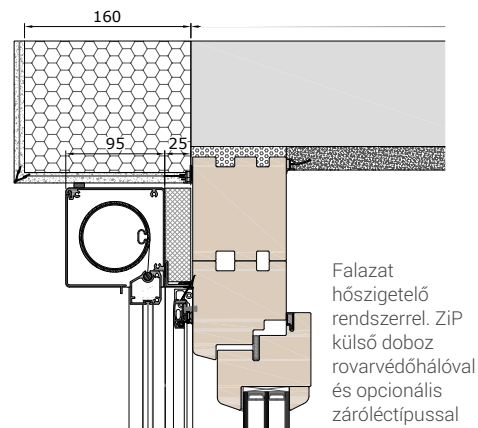
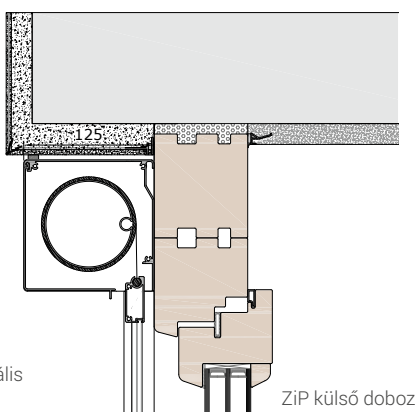
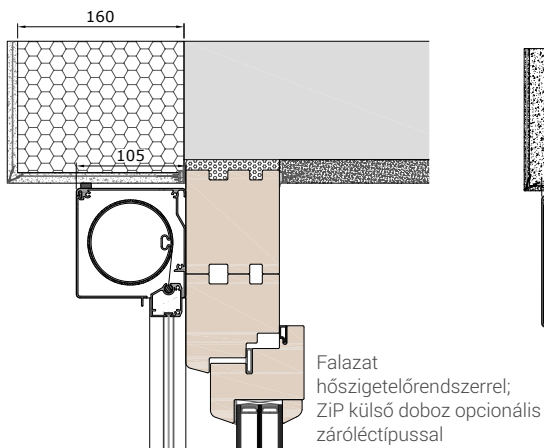
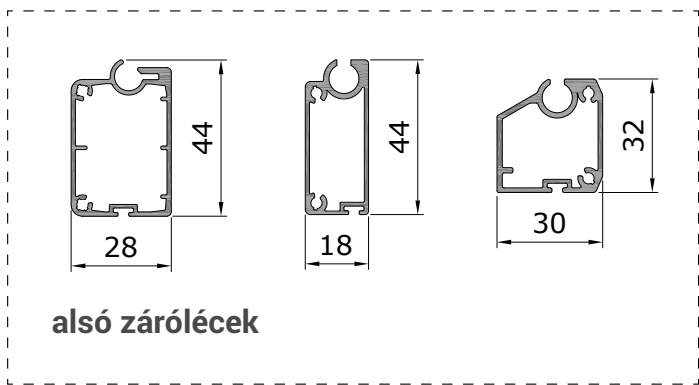
VORO ZIP BRAVO



VORO ZIP Putz-90

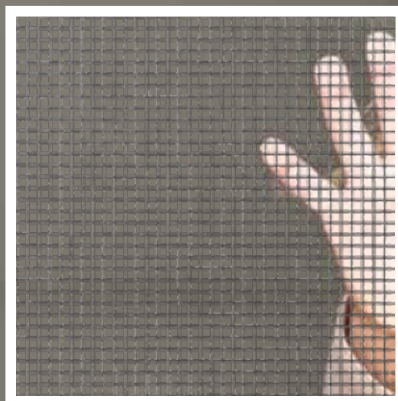


Beépítési példák



Üvegszálás háló

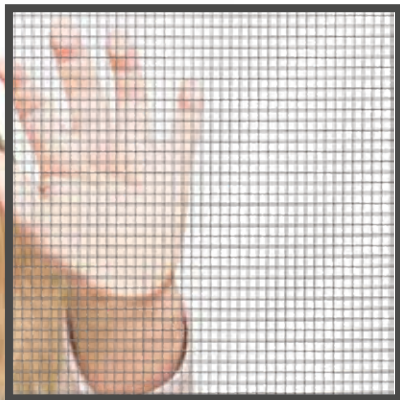
A Schlotterer műanyag-burkolatú üvegszálás hálója teljesen észrevétlen, kifejezetten stabil és hosszú élettartamú. Mindemellett jó légáteresztő és a kilátást egyáltalán nem befolyásolja. Minden rovarháló termékkel kompatibilis.



Az ideális árnyékolástechnikai kiegészítő: a Schlotterer rovarháló

Élvezze a nyár minden percét! Ehhez a napvédelem mellett professzionális rovar- és pollenek elleni, személyre szabott és intelligens árnyékolástechnikai rendszereinkkel kompatibilis megoldásokat kínálunk. Már a tervezéskor gondoljon a rovarhálókra is, így távol tarthatja a szúnyogokat vagy darazsakat, és az allergiások is megkímélhetik magukat a pollenektől. A Schlotterer intelligens rendszereit utólag is beépítheti.





4PLUS háló

Az ultrafinom 4PLUS-szal a Schlotterer egy olyan innovatív hálómegoldást kínál, amely a rovarok elleni védelem mellett a polleneket is kizárja az otthonából. Egy speciális rétegbevonat 86%-kal csökkenti a pollenek bejutását, miközben sokkal nagyobb a fény- és légáteresztő képessége, mint a kereskedelmi forgalomban kapható hagyományos pollenek elleni védőhálóknak. Az anyag szinte teljesen észrevétlen és a rovarhálórólán kívül bármely rovarháló termékhez alkalmazható.

Tolókeretek

A rovarhálós tolókeret tökéletes választás nagy felületek esetében ahol szűkös a hely, például télikertekben, balkonokon, teraszokon vagy erkélyeken. Cégünk a rovarhálóhoz igény szerint gyártja le a rendkívül stabil keretet egy- vagy többszárnyú rendszerrel.

Nyíló rovarhálókeretek

A rovarok elleni védekezésben használt nyílókeretek rugalmas felhasználási lehetőséget biztosítanak. Különösen teraszajtókhoz, erkélyajtókhoz és télikertekbe ajánljuk. Kiszállat bejáróval is kapható, valamint be- és kifelé nyíló lengőajtóval.

Fix rovarháló keretek

A rovarok elleni védekezésben használt fix keretek ideálisak az ablakokra. Egyszerű és felhasználóbarát.

A különböző beépítőrendszerek minden ablaktípusra illenek, belülről kényelmesen fel- és leakaszthatóak.





Made in Ausztria

A Schlotterer piacvezető a külső árnyékolástechnika területén. A cég által fejlesztett termékpaletta kiterjed a redőnyökre, zsaluziákra és a rovarháló rendszerekre, amelyeket Adnet-ben (Salzburg), a gyártó telephelyén 600 munkatárs állít elő több ezer verzióban, több mint 200 különböző színben. A Schlotterer termékeit árnyékolástechnikai, valamint nyílászáró kereskedő partnereinknél vásárolhatja meg.



Schlotterer Sonnenschutz Systeme GmbH
5421 Adnet, Seefeldmühle 67 b, Ausztria
T: +43 6245 85591-100
F: +43 6245 85591-9100
M: office@schlotterer.at
schlotterer.hu